



## Aufbauanleitung

Bitte unbedingt lesen!

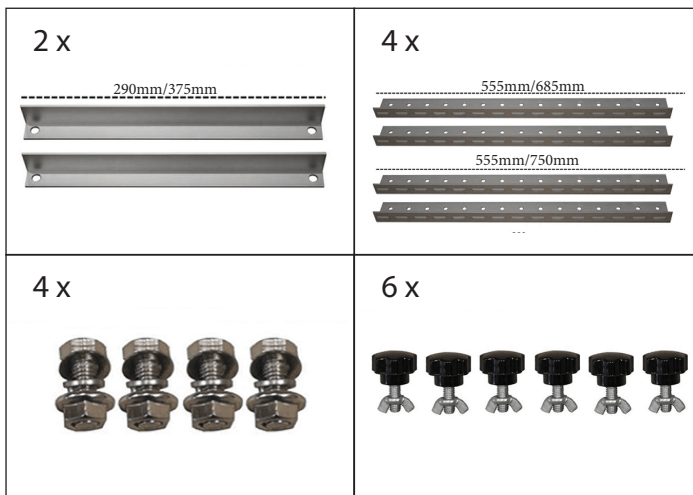
### Herzlichen Glückwunsch zum Erwerb dieses Haltesystems.

Bei Beachtung der folgenden Hinweise werden Sie viel Freude an unserem Produkt haben.

Die **HST Halterungen** aus witterungsbeständigem, solidem Aluminium eignet sich hervorragend zur Befestigung von Solarmodulen auf dem Boden. Mit dem einstellbaren Neigungswinkel zwischen 0° und 90° können Sie die Module optimal zur Sonne ausrichten.

### 1 Die HST Halterung besteht aus folgenden Teilen:

- 4 x Aluminiumschienen
- 2 x Alu-Neigungswinkelschienen
- 6 x Drehkopfschrauben
- 6 x Flügelmutter
- 4 x Modulschrauben
- 4 x Flanschmutter
- 4 x Unterlegscheibe



### 2 Hinweise für die Handhabung und Installation:

Wählen Sie für die Installation der Solaranlage einen geeigneten Ort, frei von Hindernissen und ausreichend Platz damit Sie auch die Möglichkeit haben den Neigungswinkel (falls erforderlich) stets nachjustieren. Stellen Sie sicher, dass die Montagefläche stark genug ist um das Gewicht und die Belastung der Solarmodule zu tragen.

Trotz der robusten Konstruktion des Produkts ist es ratsam, diese mit **Sorgfalt** zu behandeln. WATTSTUNDE übernimmt **keine Haftung für Sachschäden**, die durch unsachgemäße Montage oder Nichtbeachtung der Montageanleitung entstehen.



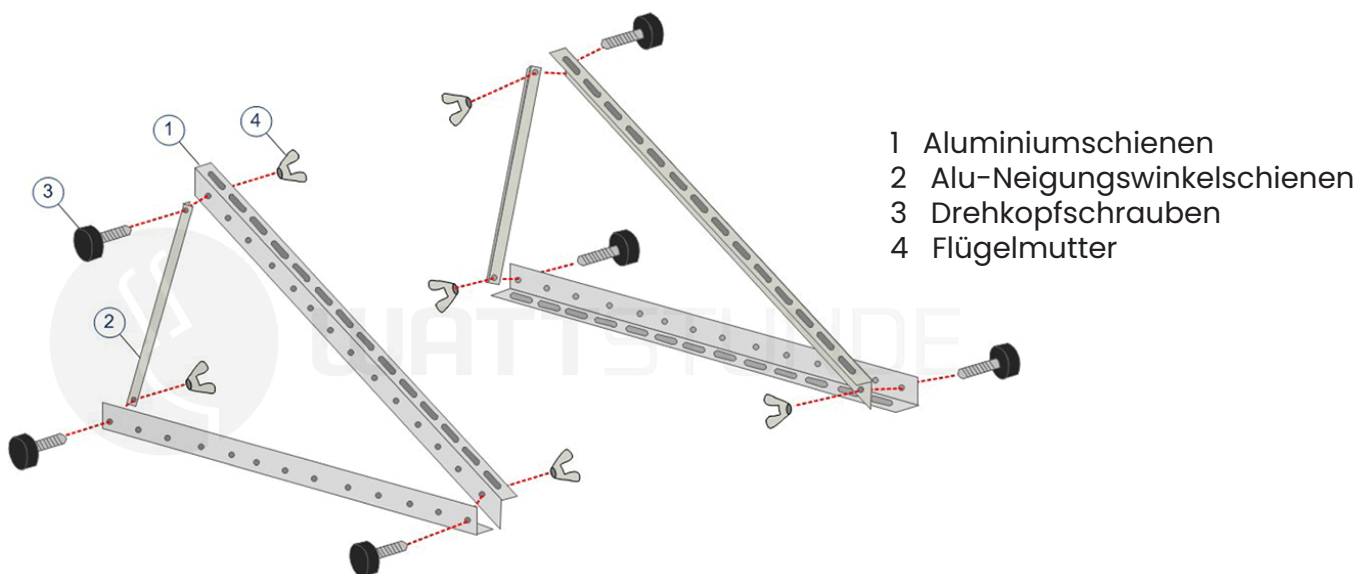
## Aufbauanleitung

Bitte unbedingt lesen!

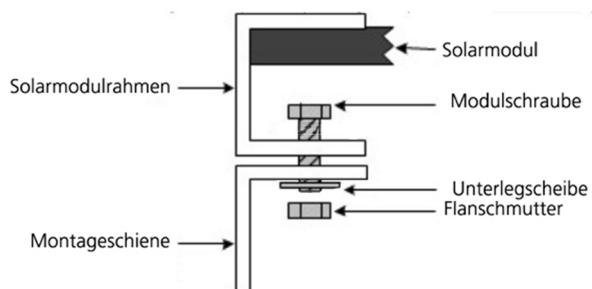
3

### Kurzanleitung:

**Schritt 1:** Verschrauben Sie die HST Halterung mit dem vorgesehenen Befestigungsmaterial.



**Schritt 2:** Verschrauben Sie anschließend das Modul mit dem mitgelieferten Schraubzubehör.



Stellen Sie sicher das alle schrauben fest sitzen.

Nun können Sie das fertige Gestell samt solarmodul an den von Ihnen gewünschten Ort montieren.

**Bitte beachten Sie das Die Halterung nicht für die Installation auf Automobilen gedacht ist.**



# Assembly instructions

Please read it!

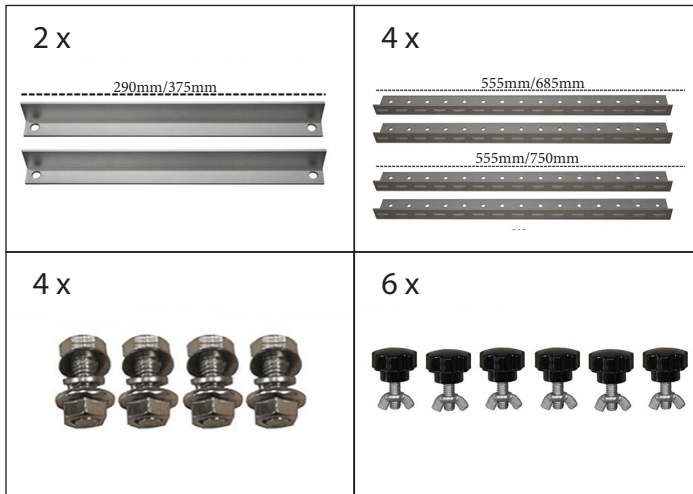
## Congratulations on your purchase of this support system.

If you follow the instructions below, you will enjoy our mounting system and its assembly.

The **HST brackets** made of weather-resistant, solid aluminum is ideal for mounting solar modules on the ground. With the adjustable tilt angle between 0° and 90°, you can optimally align the modules to the sun.

## 1 The HST bracket consists of the following parts:

- 4 x aluminum rails
- 2 x aluminum tilt angle rails
- 6 x turning head screws
- 6 x wing nut
- 4 x module screws
- 4 x flange nut
- 4 x washer



## 2 Instructions for handling and installation:

Choose a suitable location for the installation of the solar system, free from obstacles and with enough space to allow you to adjust the tilt angle (if necessary). Make sure that the mounting surface is strong enough to support the weight and load of the solar panels.

Despite the robust construction of the product, it is advisable to handle it with care. WATTSTUNDE assumes no liability for property damage caused by improper installation or failure to follow the installation instructions.

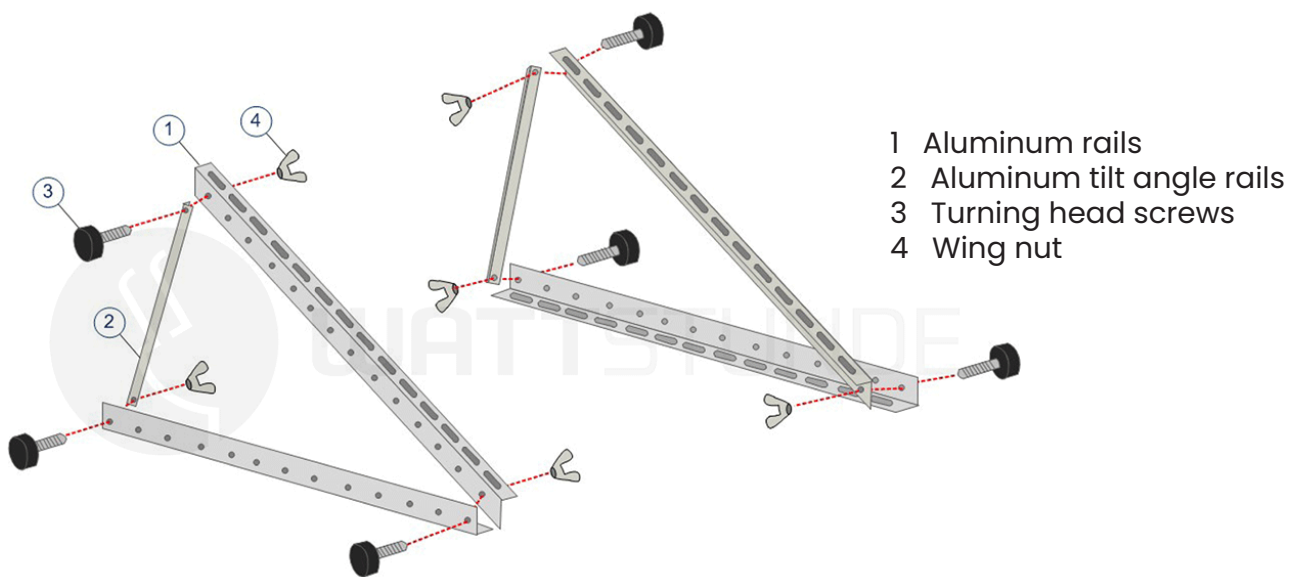


# Assembly instructions

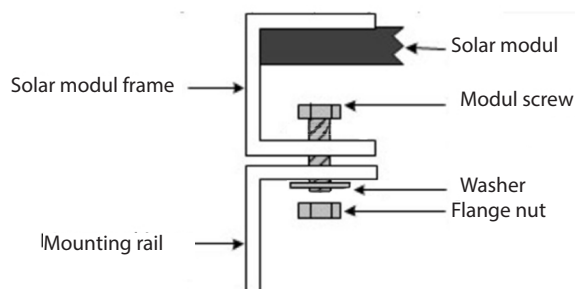
Please read it!

## 3 Quick guide:

**Step 1:** Screw the HST bracket with the mounting material provided.



**Step 2:** Then screw the module together using the screw accessories supplied.



Make sure that all screws are tight.

Now you can mount the finished frame together with the solar module at the desired location.

**Please note that the bracket is not intended for installation on automobiles.**